

STAVEBNÍ PŘIPRAVENOST LHR+ od 151 do 300kg

DIMENSIONAL SHEET LHR+ (industrial door) 151-300kg

MASSBLATT STANDARD LHR+ (Industrietor) 151-300kg

МОНТАЖ МЕТАЛЛОКОНСТРУКЦИИ ВОРОТ СИСТЕМЫ ЛХР+ 151-300кг

CZ VOLNÝ PROSTOR PRO POHYBUJÍCÍ SE VRATA
EN FREE SPACE FOR THE DOORMOVEMENT
DE FREIRAUM FÜR DIE BEWEGUNGSABLÄUFE
RU РАЗМЕРЫ НЕОБХОДИМЫЕ ДЛЯ УСТАНОВКИ ВОРОТ

CZ A - šířka otvoru (od šířky vrta 4 950mm je nutno připočítat váhu vzpěr, počet vzpěr se rovná počtu sekcí, váha vzpěr 1,25kg/bm)

B - výška otvoru (max. 5 000mm), váha vrat max. 300kg, váha sekcí 13kg/m²

C - nadpraží min. 180mm

D - délka horizontálních kolejnic B + 1 000mm

E - střed torzní tyče od stěny otvoru B + 900mm

F - spodní hrana horizontální kolejnice B - 40mm

G - horní hrana horizontální kolejnice B + 80mm

H - horní pracovní prostor vrat je B - 60mm od podlahy o šířce 200mm

Průjezdná výška B - 150mm, s el. pohonem B - 100mm

■ Pracovní prostor vrat

Kování lze vyrobit pro vrata váhy max. 300kg

Pro pohyb vrat je potřeba volný prostor, ve vyznačeném prostoru nesmí být žádné překážky!

EN A - opening width (from door width 4 950mm there is necessary to add the weight of the struts, number of struts equals the number of the sections, strut weight 1,25 kg/lm)

B - opening height, max. 5 000mm, weight of the garage door max. 300kg, weight of the section 13kg/m²

C - headroom, min. 180mm

D - length of the horizontal tracks B + 1 000mm

E - length between the torsion bar and front wall B + 900mm

F - height of the track's lower edge above ground level B - 40mm

G - height of the track's upper edge above ground level B + 80mm

H - working space B - 60mm in the width of 200mm

The clear passage height with manual drive B - 150mm, with electrical drive B - 100mm

■ Door's working space

The LHR (150-300kg) is not suitable for doors max. weight 300kg.

To guarantee a trouble-free movement of the door, please keep the free space free from any kind of obstacles.

DE A - Lichte Breite (von Torbreite 4 950mm muss man das Gewicht von Versteifungsprofilen zurechnen, Zahl der Versteifungsprofile gleicht der Zahl der Sektionen, Versteifungsprofilgewicht 1,25 kg/lm)

B - Lichte Höhe, max. 5 000mm, Garagentoregewicht max. 300kg, Sektionsgewicht 13kg/m²

C - Sturz, min. 180mm

D - Länge der horizontalen Laufschiene B + 1 000mm

E - Abstand der Mitte der Torsionswelle von der vorderen Wand B + 900mm

F - Unterkante der horizontalen Laufschiene B - 40mm

G - Oberkante der horizontalen Laufschiene B + 80mm

H - Oberer Arbeitsraum des Tores B - 60mm in einer Breite von 200mm

Durchfahrthöhe ohne Elektroantrieb B - 150mm, mit Elektroantrieb B - 100mm

■ Arbeitsraum des Tores

Der Beschlag eignet sich ausschließlich für Tore, Max. Gewicht 300kg.

Für einen störungsfreien Bewegungsablauf des Tores, muß der gesamte benötigte Freiraum frei von jeglichen Hindernissen sein.

RU A - ширина проема (к воротам шириной более 4 950мм надо прибавить вес усилителя (омега), количество усилителей равняется количеству секций, вес усилителя 1,25 кг м/п)

B - высота проема, max. 5 000мм, вес ворота 300кг, вес секции 13кг/м²

C - перемычка (притолока) минимально 180мм

D - длина горизонтальных направляющих B + 1 000мм

E - расстояние верхней несущей конструкции от стены проезда B + 900мм

F - нижняя сторона горизонтальной направляющей B - 40мм

G - верхняя сторона горизонтальной направляющей B + 80мм

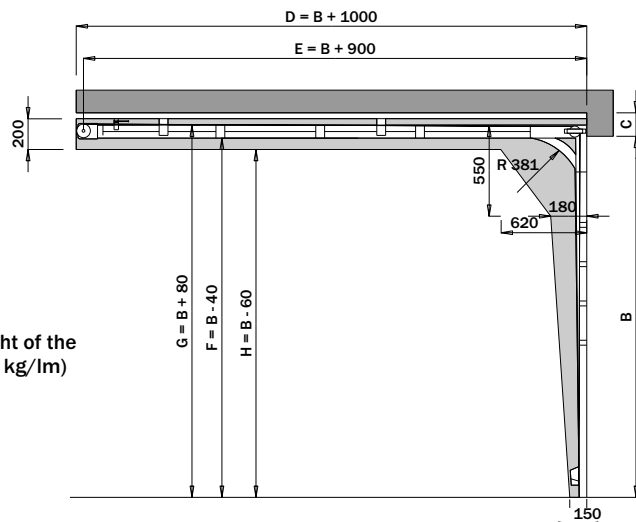
H - верхний рабочий объём B - 60мм от поверхности пола и шириной 200мм

Высота проезда B - 150мм. С электроприводом B - 100мм

■ Рабочий объём ворот

Металлоконструкции возможно изготовить для ворот max. Вага 300кг.

В рабочем пространстве ворот не должно находиться препятствий!



STAVEBNÍ PŘIPRAVENOST LHR+ od 151 do 300kg DIMENSIONAL SHEET LHR+ (industrial door) 151-300kg MASSBLATT STANDARD LHR+ (Industrietor) 151-300kg МОНТАЖ МЕТАЛЛОКОНСТРУКЦИИ ВОРОТ СИСТЕМЫ ЛХР+ 151-300кг

CZ VYHRAZENÁ PLOCHA PRO VERTIKÁLNÍ KOLEJNICE + PRUŽINOVÝ SYSTÉM
EN MOUNTING AREA FOR THE VERTICAL TRACKS AND THE SPRINGS
DE MONTAGEFLÄCHE FÜR DIE SENKRECHTEN LAUFSCHIENEN UND DAS FEDERSYSTEM
RU ПАРАМЕТРЫ НЕОБХОДИМЫЕ ДЛЯ МОНТАЖА ВЕРТИКАЛЬНЫХ НАПРАВЛЯЮЩИХ И СИСТЕМЫ ПРУЖИН

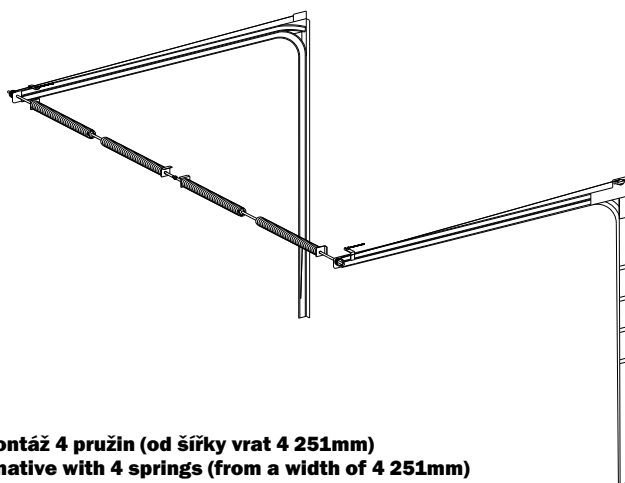
CZ Minimální šířka plochy (rámu na montáž) je 100mm.
 Minimální výška plochy na montáž musí být $B + 180$ mm.
 Montážní plocha musí být v jedné rovině, dostatečně
 pevná nebo pevně spojená s budovou.

EN The width of the minimum mounting area (mounting frame) is 100mm.
 The minimal height of the area must be $B + 180$ mm.
 The mounting area must be plane and strong enough or permanently fixed to the building.

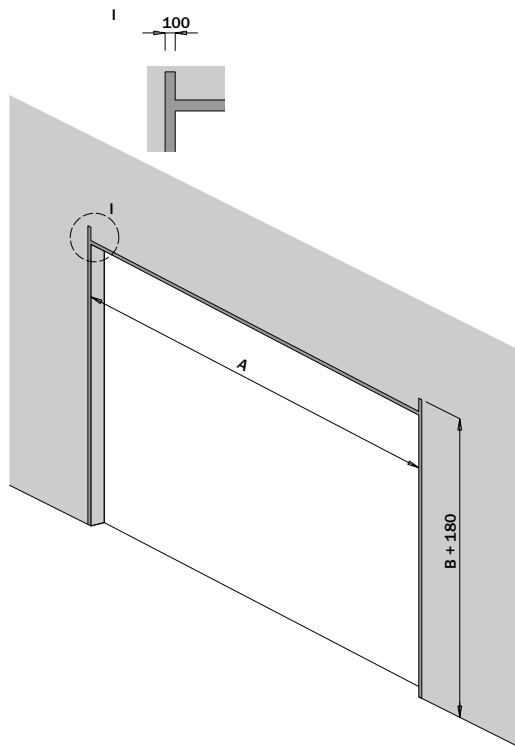
DE Die minimale Breite der Montagefläche (Montagerahmen) ist 100mm.
 Die minimale Höhe der Montagefläche muß $B + 180$ mm sein.
 Die Montagefläche muß in einer Ebene liegen. Sie muß eine ausreichende
 Festigkeit aufweisen oder eine sichere Verbindung zum Gebäude haben.

RU Минимальная ширина поверхности для монтажа направляющей 100мм.
 Минимальная высота поверхности для монтажа должна быть не менее $B + 180$ мм.
 Поверхность для монтажа должна быть ровной и достаточно прочной.

CZ Varianta pro montáž 2 pružin (do šířky vrat 4 250mm)
EN Mounting alternative with 2 springs (up to a width of 4 250mm)
DE Montagevariante mit 2 Federn (bis zu einer Torbreite von 4 250mm)
RU Вариант монтажа системы из двух пружин (ворота шириной до 4 250мм)



CZ Varianta pro montáž 4 pružin (od šířky vrat 4 251mm)
EN Mounting alternative with 4 springs (from a width of 4 251mm)
DE Montagevariante mit 4 Federn (ab einer Torbreite von 4 251mm)
RU Вариант монтажа системы из четырёх пружин (ворота шириной свыше 4 251мм)

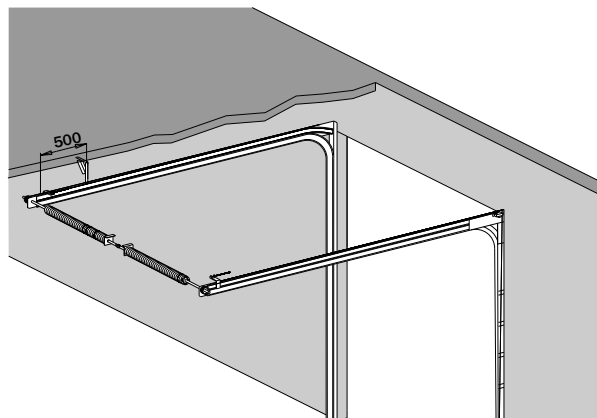


STAVEBNÍ PŘIPRAVENOST LHR+ od 151 do 300kg DIMENSIONAL SHEET LHR+ (industrial door) 151-300kg MASSBLATT STANDARD LHR+ (Industrietor) 151-300kg МОНТАЖ МЕТАЛОКОНСТРУКЦИИ ВОРОТ СИСТЕМЫ ЛХР+ 151-300кг

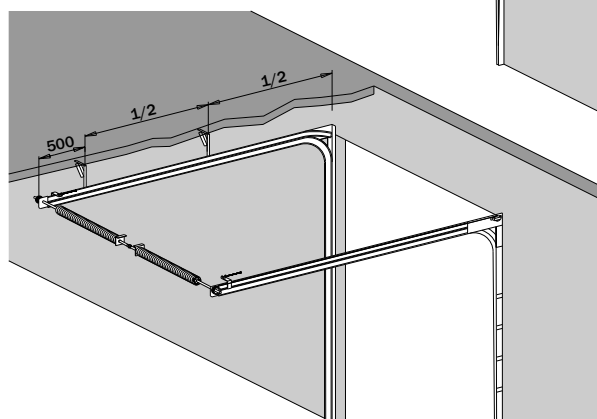
CZ POČET A UMÍSTĚNÍ UKOTVENÍ HORIZONTÁLNÍCH KOLEJNIC
EN NUMBER AND POSITION OF THE FIXATION OF THE HORIZONTAL TRACKS
DE ANZAHL UND POSITIONIERUNG DER BEFESTIGUNG DER HORIZONTALEN LAUFSCIENEN
RU ПАРАМЕТРЫ МОНТАЖА ГОРИЗОНТАЛЬНЫХ НАПРАВЛЯЮЩИХ

CZ Plocha pro upevnění horizontálních kolejnic musí být dostatečně pevná!
EN The mounting area for the horizontal tracks must be strong enough.
DE Die Montagefläche für die horizontalen Laufschienen muß eine ausreichende Festigkeit aufweisen.
RU Поверхность для монтажа горизонтальных направляющих должна быть прочной!

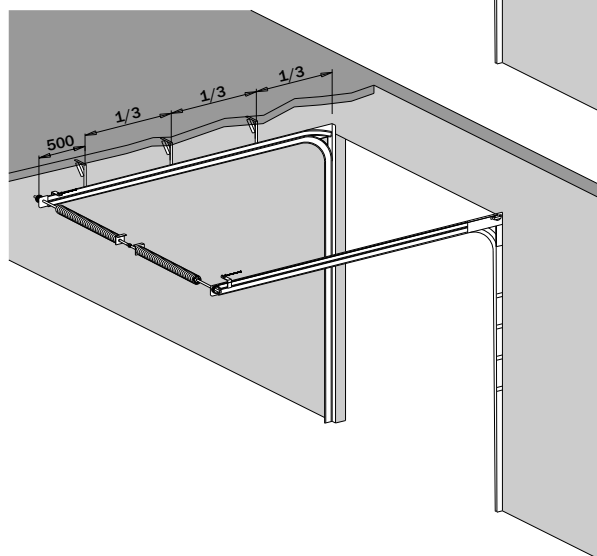
CZ Do výšky vrat 3 000mm a max. plochy otvoru vrat 10m² je potřeba jedno horizontální ukotvení u každé kolejnice.
EN Up to a door height of 3000mm and door opening area of 10m² there is one horizontal anchoring for each track required.
DE Bis eine Torhöhe von 3000mm und maximale Bauöffnungsfläche von 10m² ist eine horizontale Verankerung bei jeder Führungsschiene notwendig.
RU Для открытия ворот высотой до 3000 мм и максимальной площадью 10 м² необходимо одно крепление для каждой горизонтальной направляющей.



CZ Nad výšku vrat 3 000mm nebo plochy vrat větší než 10m² je potřeba min. dvou horizontálních ukotvení u každé kolejnice.
EN Above a door height of 3000mm or door opening area over 10m² there are two horizontal anchorings for each track required.
DE Über eine Torhöhe von 3000mm oder maximale Bauöffnungsfläche von 10m² ist sind mindestens zwei horizontale Verankerungen bei jeder Führungsschiene notwendig.
RU Для ворот высотой более 3000 мм и максимальной площадью более 10 м² необходимо мин. два крепления для каждой горизонтальной направляющей.



CZ Nad výšku vrat 4 000mm nebo plochy vrat větší než 16m² je potřeba min. třech horizontálních ukotvení u každé kolejnice.
EN Above a door height of 4000mm or door opening area over 16m² there are three horizontal anchorings for each track required.
DE Über eine Torhöhe von 4000mm oder maximale Bauöffnungsfläche von 16m² ist sind mindestens drei horizontale Verankerungen bei jeder Führungsschiene notwendig.
RU Для ворот высотой более 4000 мм и максимальной площадью более 16 м² необходимо мин. три крепления для каждой горизонтальной направляющей.



STAVEBNÍ PŘIPRAVENOST LHR+ od 151 do 300kg DIMENSIONAL SHEET LHR+ (industrial door) 151-300kg MASSBLATT STANDARD LHR+ (Industrietor) 151-300kg МОНТАЖ МЕТАЛЛОКОНСТРУКЦИИ ВОРОТ СИСТЕМЫ ЛХР+ 151-300кг

CZ VOLNÝ PROSTOR PRO VRATOVÉ PANELE
EN FREE SPACE FOR THE PANELS
DE FREIRAUM FÜR DIE TORPANELE
RU ПАРАМЕТРЫ НЕОБХОДИМЫЕ ДЛЯ РАБОТЫ ВОРОТ

CZ A - šířka otvoru
 B - výška otvoru
 I - prostor pro pružinový systém A + 300mm
 D - délka prostoru pro horizontální kolejnice B + 1 000mm
 J - šířka prostoru pro vertikální pohyb vrat je A + 300mm

EN A - opening width
 B - opening height
 I - free space for the spring system A + 300mm
 D - length of the free space for the horizontal tracks B + 1 000mm
 J - width of the free space for the doormovement A + 300mm

DE A - Lichte Breite
 B - Lichte Höhe
 I - Freiraum für das Federsystem A + 300mm
 D - Länge des Freiraumes der horizontalen Laufschiene B + 1 000mm
 J - Breite des Freiraumes für die vertikale Bewegung des Tores A + 300mm

RU A - ширина проема
 B - высота проема
 I - размеры необходимые для работы системы пружин A + 300мм
 D - длина поверхности для горизонтальных направляющих B + 1 000мм
 J - ширина необходимая для работы ворот A + 300мм

CZ Varianta s bočním el. pohonem
EN Alternative with electrical drive on the back side
DE Variante mit hinten montiertem Elektroantrieb
RU Вариант с электроприводом

